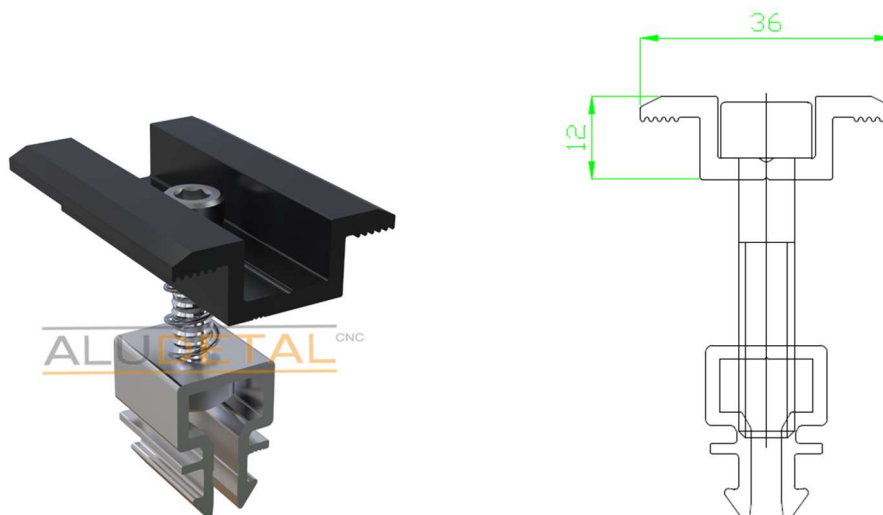




FOTOWOLTAIKA ELEMENTY MONTAŻOWE

Karta produktu: Klik Aludetal



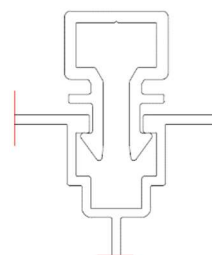
Dobór elementów:

Wysokość Panela [mm]	Klema	Klik	Śruba	Nakrętka
30	Środkowa 12mm	Klik Aludetal	Imbus M8 x 35	M8
35	Środkowa 12mm	Klik Aludetal	Imbus M8 x 35	M8
40	Środkowa 12mm	Klik Aludetal	Imbus M8 x 40	M8

- Klema środkowa niemalowana (surowa),
- Klema środkowa malowana, czarna, RAL 9005

Zastosowanie do szyn montażowych:

- Szyna montażowa standardowa 40 x 40
- Szyna montażowa trapezowa SzT 40
- Szyna montażowa trapezowa SzT 70
- Szyna montażowa trapezowa SzT 100



Uwaga: w przypadku dokręcania śruby M8 w sposób maszynowy (pod kontrolą dynamometryczną) maksymalna zalecana siła docisku: 20 Nm

ALUDETAL CNC

tel: +48 889 733 330, mail: biuro@aludetal.pl

www.aludetal.pl