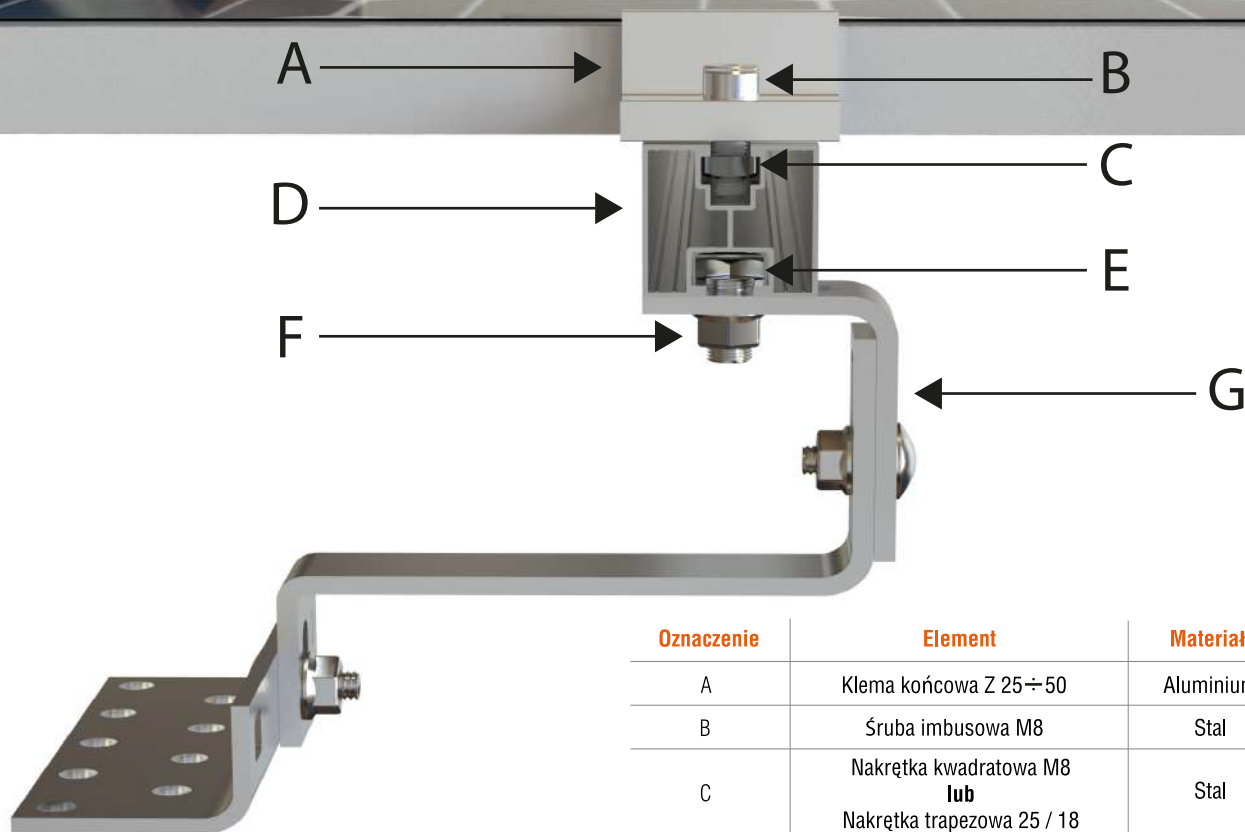


KONSTRUKCJA NA DACH POKRYTY DACHÓWKĄ CERAMICZNĄ



Oznaczenie	Element	Materiał
A	Klema końcowa Z 25÷50	Aluminium
B	Śruba imbusowa M8	Stal
C	Nakrętka kwadratowa M8 lub Nakrętka trapezowa 25 / 18	Stal
D	Profil fotowoltaiczny 40x40	Aluminium
E	Śruba z łbem sześciokątnym M10	Stal
F	Nakrętka kołnierzowa M10	Stal
G	Hak dachowy solarny	Stal
H	Klema środkowa lub Klik Aludetal	Aluminium

ALUDETAL^{CNC}

