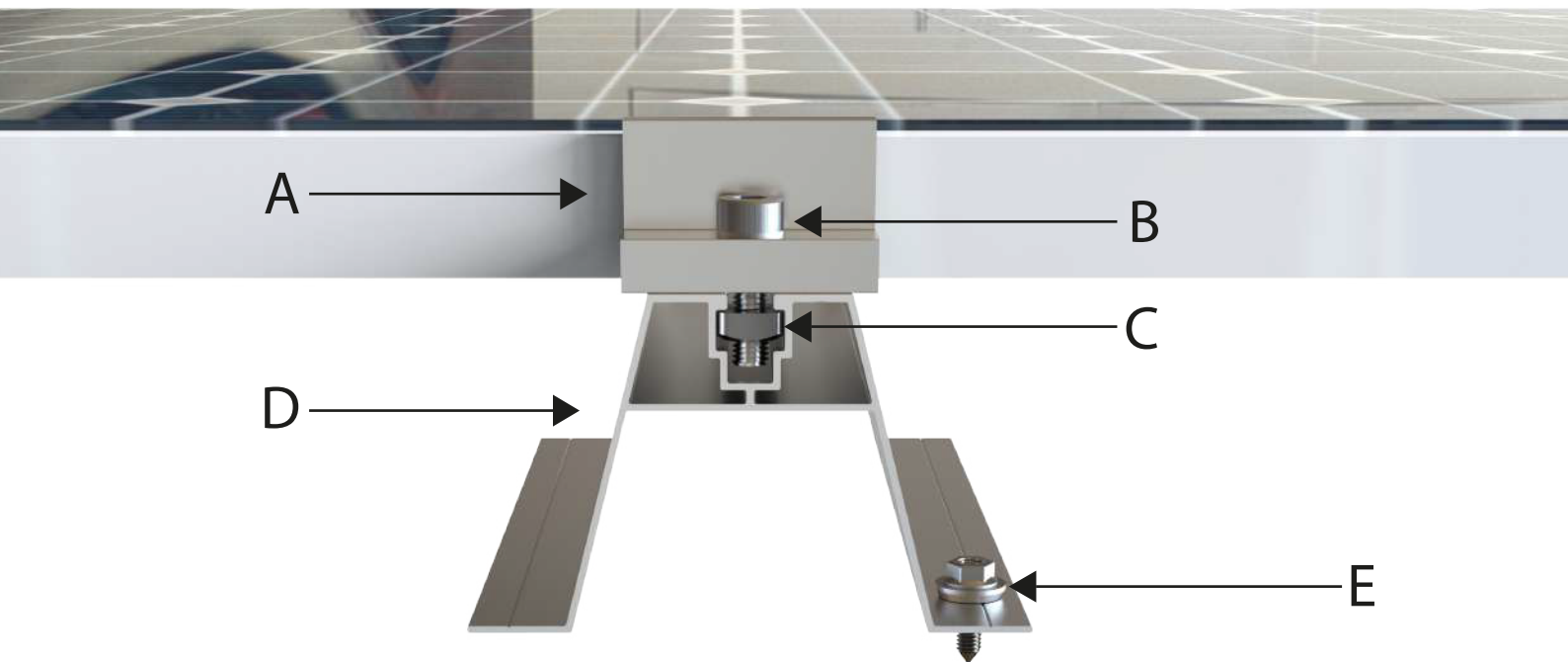


KONSTRUKCJA NA DACH POKRYTY BLACHĄ TRAPEZOWĄ



Oznaczenie	Element	Materiał
A	Klema końcowa Z 25 ÷ 50	Aluminium
B	Śruba imbusowa M8	Stal
C	Nakrętka kwadratowa M8 lub Nakrętka trapezowa 25 / 18	Stal
D	Mostek trapezowy 40 / 70 / 100	Aluminium
E	Wkręt BIMETAL	Stal
F	Klema środkowa lub Klik Aludetal	Aluminium

ALUDETAL^{CNC}

